

PRIHVATNI TERMINAL ZA UKAPLJENI PRIRODNI PLIN NA OTOKU KRKU UPP

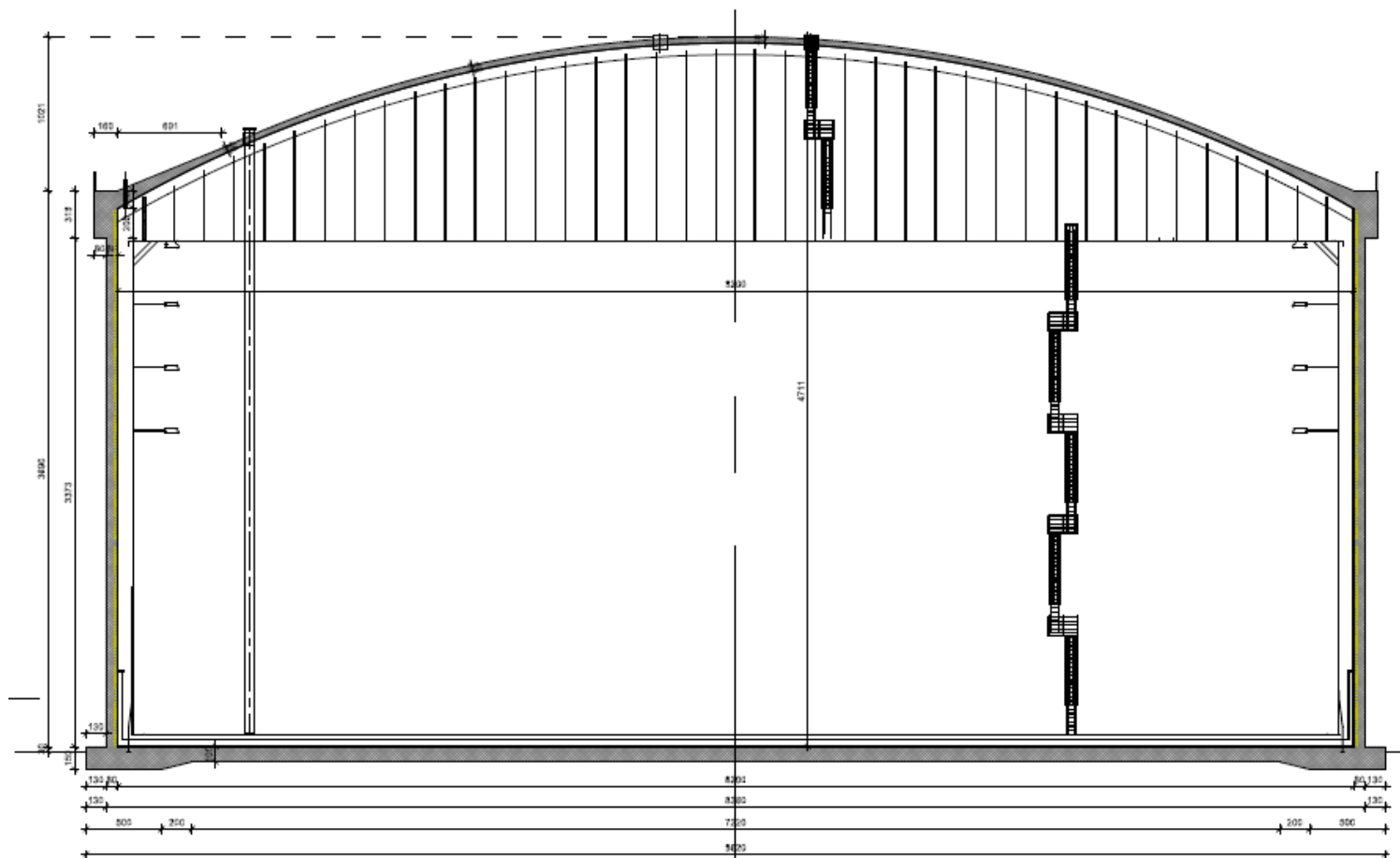
Etapa 2 - POSTROJENJA, OBJEKTI I INFRASTRUKTURA TERMINALA

Građevinski projekt konstrukcije VANJSKOG SPREMNIKA UPP-a (Ukapljenog prirodnog plina)

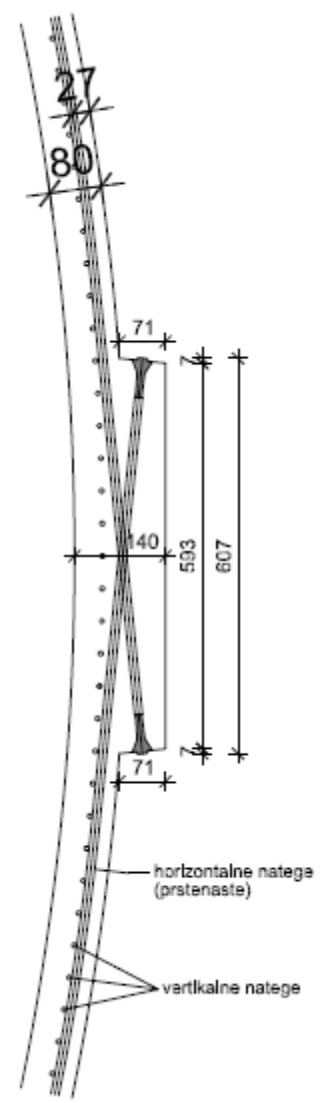
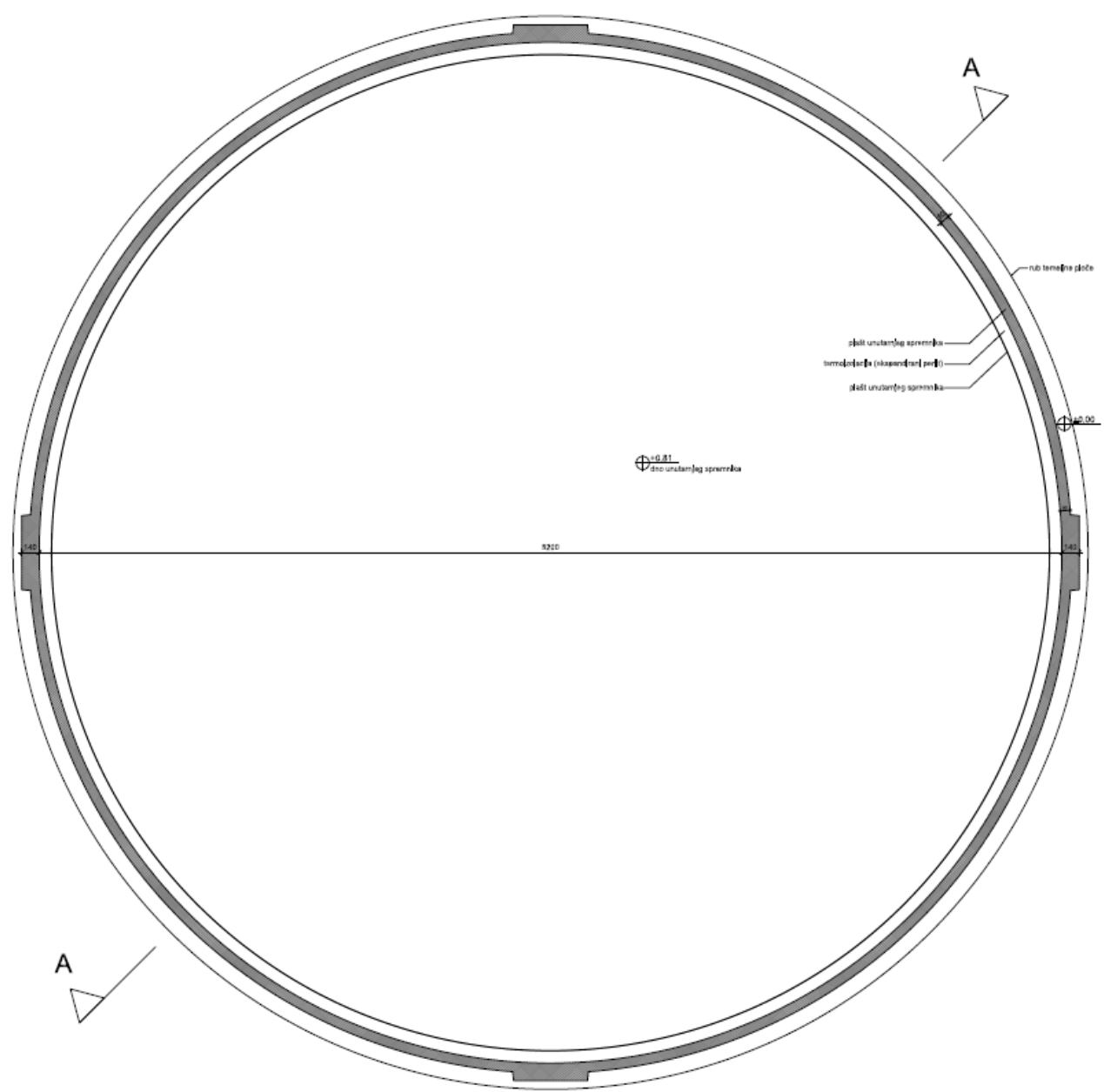
KONSTRUKCIJA: UNUTARNJI ČELIČNI SPREMNIK (OD 150 000 m³) I VANJSKI ARMIRANOBETONSKI SPREMNIK

Vanjski promjer ab spremnika je 83,60 m, a unutarnji je 82,00 m. Visina plašta zajedno sa prstenom na vrhu iznosi 36,91 m od vrha temeljne ploče, a ukupna visina od temeljne ploče do vrha kupole iznosi 47,11 m. Konstrukcija vanjskog ab spremnika je monolitne izvedbe i sastoji se od: ab temeljne ploče promjenjive debljine, ab prednapetog plašta debljine 80 cm u horizontalnom i vertikalnom smjeru, ab prstena presjeka 160x318 cm na vrhu plašta i ab kupole spremnika promjenjive debljine.

Vanjski spremnik – Presjek A-A



Vanjski spremnik – Tlocrt i detalj plašta spremnika



Proračunski model – Geometrija

